

BANDO N. 10/2023/TD/OPTEC

Concorso pubblico, per titoli ed esami, per l'assunzione, con contratto di lavoro a tempo pieno e determinato della durata di 24 mesi, di n. 1 unità di personale di VIII livello professionale, profilo professionale Operatore tecnico (OPTEC).

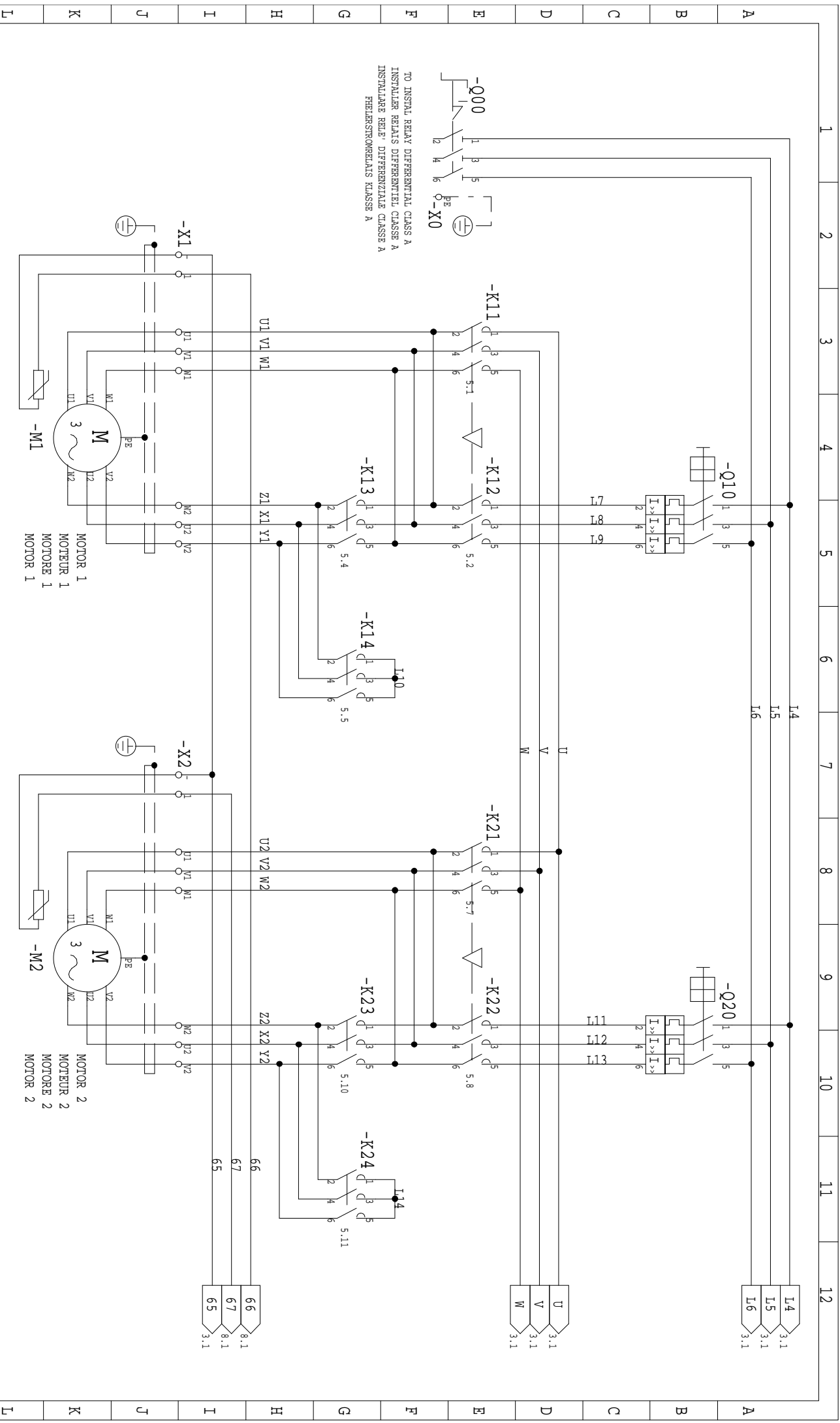
Prova orale del 12/12/2023

Traccia 1

- 1) Descrivere lo schema elettrico in allegato (spiegare il significato dei simboli e i valori delle grandezze riportate)

- 2) Interruttore Differenziale: principio di funzionamento e campo di utilizzo

- 3) Documento Unico di Valutazione dei Rischi da Interferenza (DUVRI): contenuti e ambito di applicazione



-Q00
 PE
 -X0

TO INSTAL RELAY DIFFERENTIAL CLASS A
 INSTALLARE RELAIS DIFFERENZIALE CLASSE A
 PRIERSTORRELAIS KLASSE A

PROJECT:
 GRUN20ELD9570000000.PRG

DATE: 30/09/04 REV.



DESCRIPTION:
 PFU 2000-4 PUMPS SD+OPT.

DTS.: ME

SIGN.:

DATE: 02/10/2004

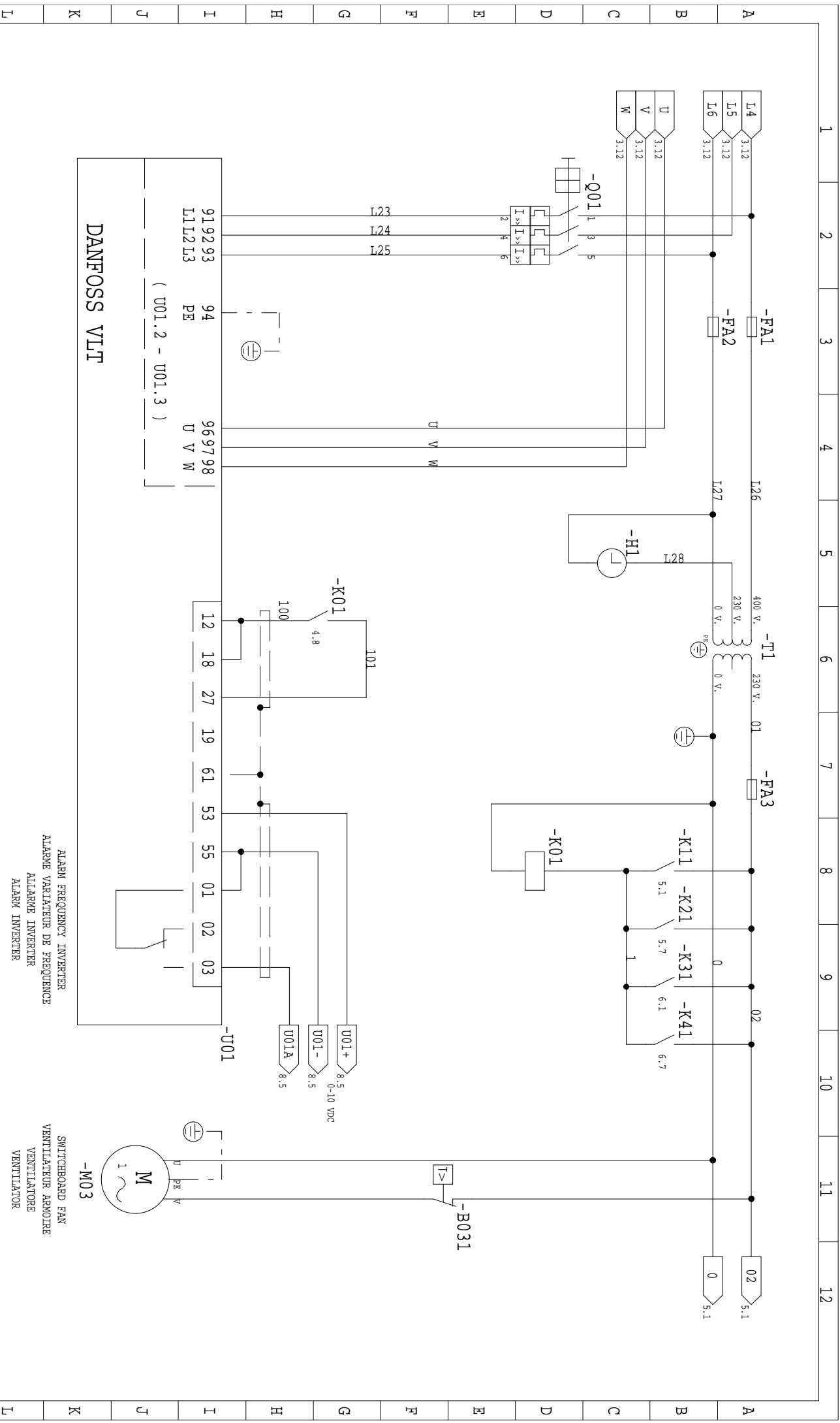
SH.: 2

OF 14

1 2 3 4 5 6 7 8 9 10 11 12

A B C D E F G H I J K L

A B C D E F G H I J K L



PROJECT:		GRUN20ELD9570000000.PRG	
DATE:	30/09/04	REV.	
Elcotec			
DESCRIPTION:		PFU 2000-4 PUMPS SD+OPT.	
DIS.:	ME	SIGN.:	
DATE:	02/10/2004	SH.:	4
		OF	14

ALARME FREQUENCY INVERTER
 ALARME VARIATEUR DE FREQUENCE
 ALARME INVERTER
 ALARM INVERTER

SWITCHBOARD FAN
 VENTILATEUR ARMOIRE
 VENTILATORE
 VENTILATOR

DANFOSS VLT

-M03

-B031

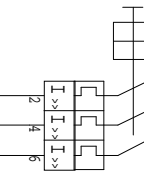
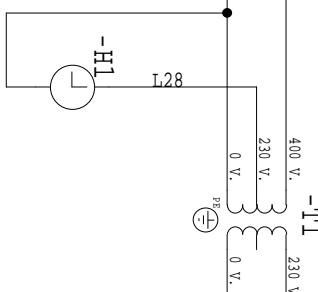
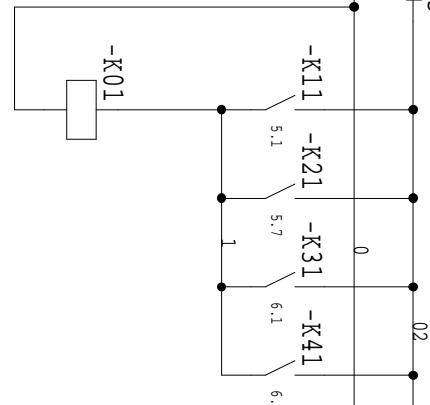
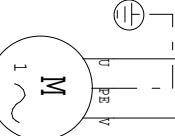
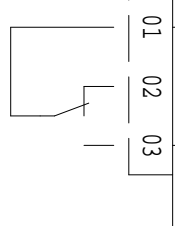
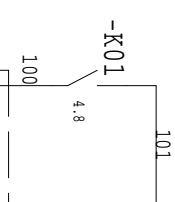
-U01

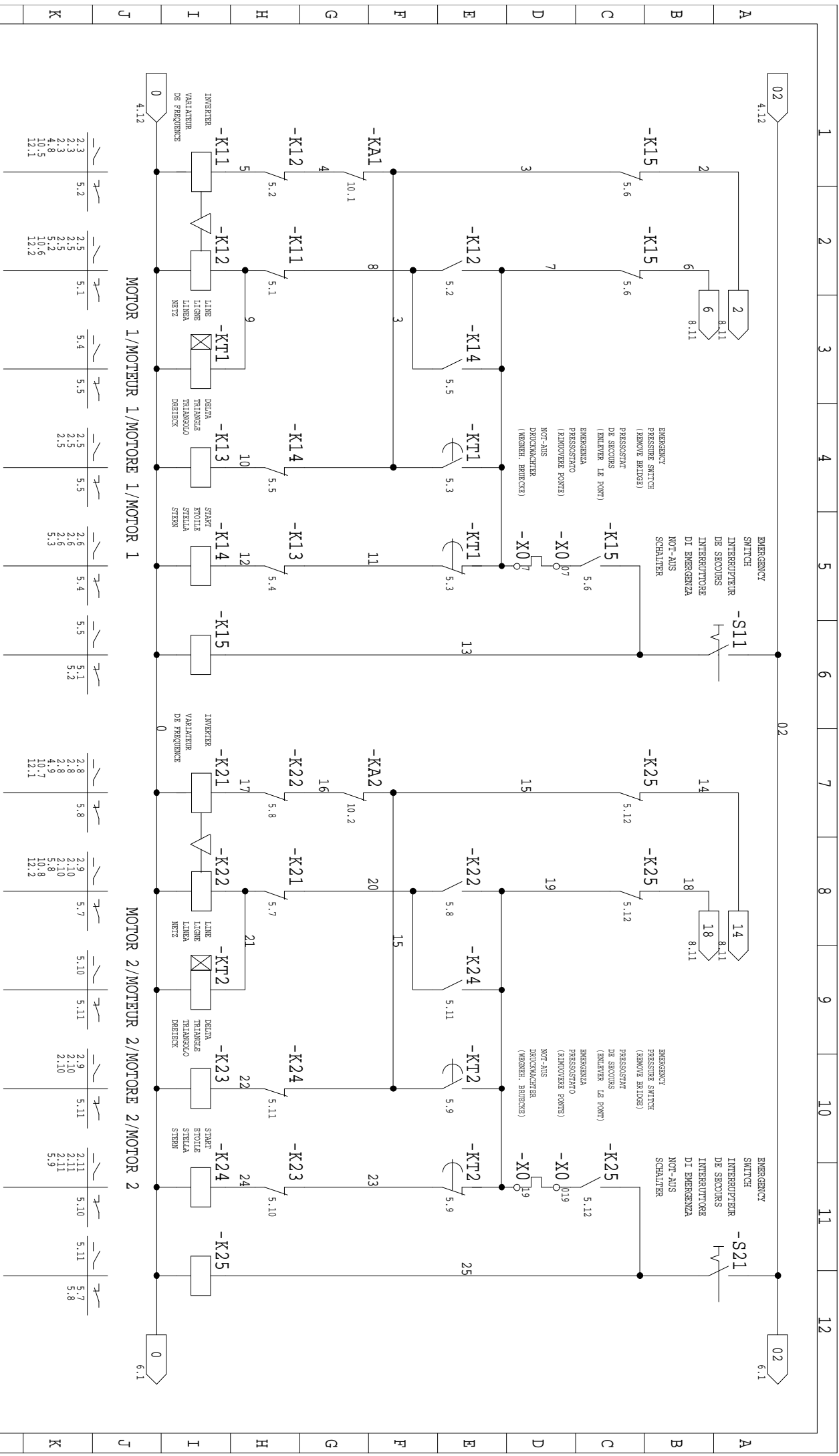
U01+
8.5
0-10 VDC

U01-
8.5

U01A
8.5

919293
L1 L2 L3
94 PE
(U01.2 - U01.3)
969798
U V W





MOTOR 1/MOTEUR 1/MOTORE 1/MOTOR 1

4.12	5.2	5.1	5.4	5.5	5.5	5.4	5.5	5.2	5.8	5.7	5.10	5.11	5.11	5.10	5.7	5.8	5.12
2.3	2.5	2.5	2.5	2.5	2.6	2.6	2.6	2.8	2.9	2.9	2.9	2.9	2.11	2.11	2.11	2.11	2.11
2.3	2.5	2.5	2.5	2.5	2.6	2.6	2.6	2.8	2.9	2.9	2.9	2.9	2.11	2.11	2.11	2.11	2.11
4.8	5.2	5.2	5.2	5.2	5.3	5.3	5.3	4.9	5.8	5.8	5.8	5.8	5.9	5.9	5.9	5.9	5.9
10.5	10.6	10.6	10.6	10.6	10.7	10.7	10.7	10.7	10.8	10.8	10.8	10.8	10.8	10.8	10.8	10.8	10.8
12.1	12.2	12.2	12.2	12.2	12.1	12.1	12.1	12.1	12.2	12.2	12.2	12.2	12.1	12.1	12.1	12.1	12.1

MOTOR 2/MOTEUR 2/MOTORE 2/MOTOR 2

4.12	5.2	5.1	5.4	5.5	5.5	5.4	5.5	5.2	5.8	5.7	5.10	5.11	5.11	5.10	5.7	5.8	5.12
2.3	2.5	2.5	2.5	2.5	2.6	2.6	2.6	2.8	2.9	2.9	2.9	2.9	2.11	2.11	2.11	2.11	2.11
2.3	2.5	2.5	2.5	2.5	2.6	2.6	2.6	2.8	2.9	2.9	2.9	2.9	2.11	2.11	2.11	2.11	2.11
4.8	5.2	5.2	5.2	5.2	5.3	5.3	5.3	4.9	5.8	5.8	5.8	5.8	5.9	5.9	5.9	5.9	5.9
10.5	10.6	10.6	10.6	10.6	10.7	10.7	10.7	10.7	10.8	10.8	10.8	10.8	10.8	10.8	10.8	10.8	10.8
12.1	12.2	12.2	12.2	12.2	12.1	12.1	12.1	12.1	12.2	12.2	12.2	12.2	12.1	12.1	12.1	12.1	12.1

PROJECT: GRUN20ELD9570000000.PRG

DATE: 30/09/04 REV.:

DESCRIPTION: PFTU 2000-4 PUMPS SD+OPT.

DATE: 02/10/2004 SH.: 5 OF 14

1 2 3 4 5 6 7 8 9 10 11 12

Elicotec